

MESA MODELO 05



Características:

Medidas: 2,74 x 1,525 x 0,76 m (+ red / net / filet). Patas de tubo de acero galvanizado pintadas al polvo (\varnothing 60 mm, \varnothing 32 mm y \varnothing 26 mm) y tablero de SMC (lámina compuesta moldeada). SMC (Sheet Moulding Compound – Lámina compuesta moldeada) es un tipo de material compuesto formado por una resina termoestable, un refuerzo de fibra, cargas y aditivos para mejorar o proporcionar unas determinadas propiedades finales a la pieza. Se trata de un pre-impregnado que se obtiene mediante la combinación en continuo de este sistema químico termoestable con fibra cortada “in situ” y su posterior conformado en forma de láminas.

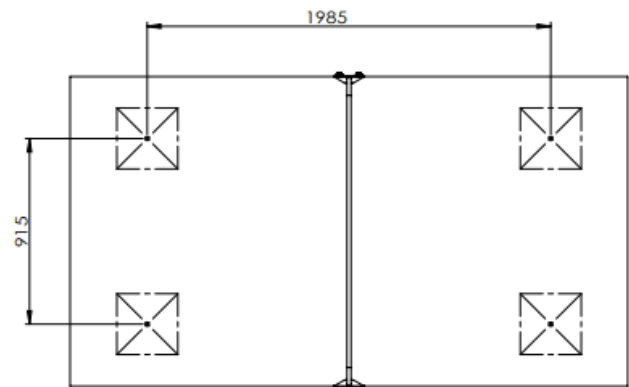
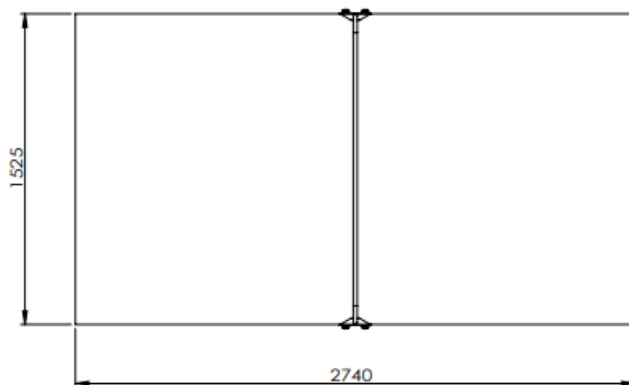
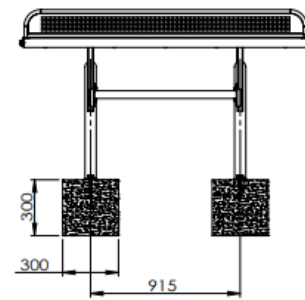
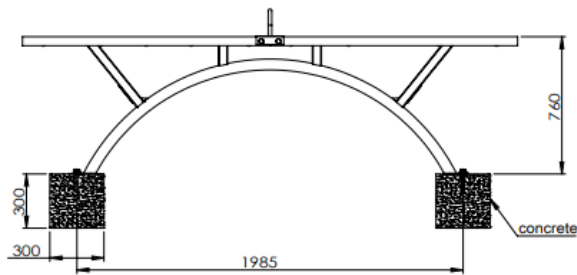


C/ Naranja Salustiana, nº 20-22. Pol. Ind. “Garrotal”. 14700 Palma del Río (Córdoba). España. Tfno/Fax: +34 957 643 004.
info@urbyser.com

www.urbyser.com

**mobiliario urbano tapas y rejas circuitos biosoldables
juegos infantiles restauraciones forja fundición**

MESA MODELO 05



C/ Naranja Salustiana, nº 20-22. Pol. Ind. "Garrotal". 14700 Palma del Río (Córdoba). España. Tfno/Fax: +34 957 643 004.
info@urbysers.com

www.urbysers.com

**mobiliario urbano tapas y rejillas circuitos biosoldables
juegos infantiles restauraciones forja fundición**